

Spis treści:

OPTOELEKTRONIKA	str. 1
PÓŁPRZEWODNIKI	str. 10
TRANSMISJA BEZPRZEWODOWA	str. 19
AUTOMATYKA	str. 21

ELEKTROMECHANIKA	str. 24
CZUJNIKI	str. 26
ZASILACZE	str. 32
ELEMENTY PASYWNE	str. 33

led@maritex.com.pl +48 58 781-33-89

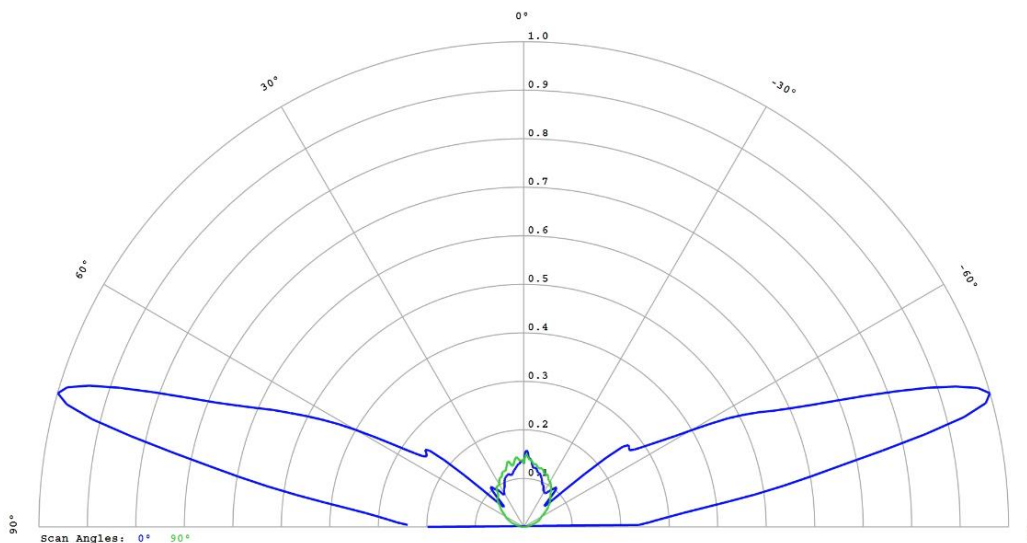
I. OPTOELEKTRONIKA

Liniowa optyka Carlo - model 12874 (1200mm) oraz 12752 (300mm)

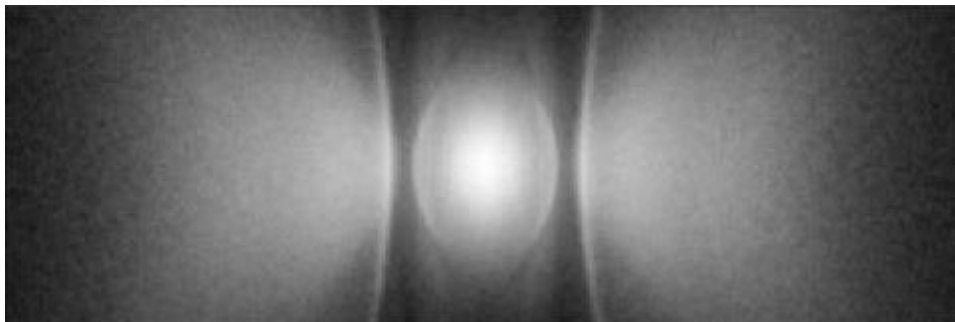
Soczewki Carlo – model 12874 (1200mm) oraz 12752(300mm) jest to optyka liniowa, o rozsyłe podwójnie asymetrycznym. Szerokość kąta FWHM dla tej optyki to 161 - 180 stopni. Efektywność wynosi od 64 do 79%, zeależnie od zastosowanej diody.

Optyka Carlo 12874 oraz 12752 jest dedykowana do zastosowaniu w profilu aluminiowym.

Poniżej diagram rozsyłu wiązki światła przy zastosowaniu z diodą Osram DURIS E 2835



Carlo Optics - 12874 Side Emitter Strip Cross Section Osram DURIS E 2835 Gen2



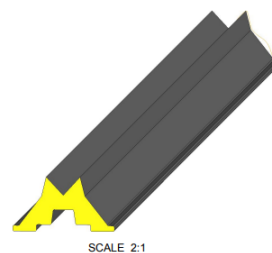
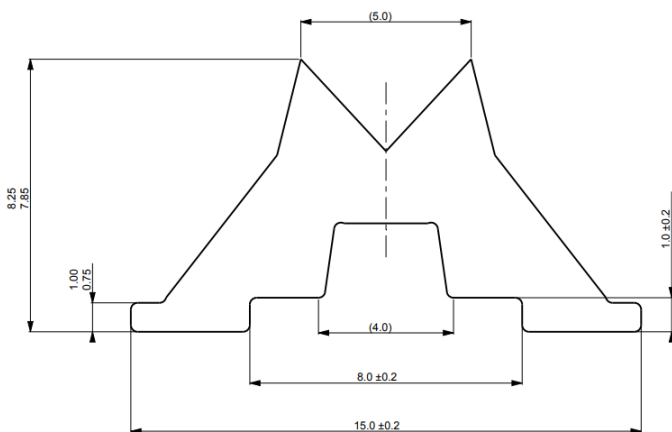
(c.d. str. 2)

1

Przykładowe aplikacje to:

- Hale wysokiego składowania
- Urządzenia chłodzące z ekspozycją towaru w detalicznych sklepach handlowych

Poniżej rysunek techniczny optyki



Przykłady rozsyłów wiązki przy zastosowaniu z diodami różnych producentów:

<p>CREE 1.181 Standard PowerStar</p> <p>Cree XLamp XB-H White</p>	<p>Eff: 72.5 FWHM: 177 Cd/lm: 0.5</p>		<p>View</p>
<p>CREE 1.181 Standard PowerStar</p> <p>Cree XLamp XHB White</p>	<p>Eff: 64 FWHM: 176 Cd/lm: 0.44</p>		<p>View</p>
<p>LUMILEDS</p> <p>LUMILEDS LUXEON 3030 White</p>	<p>Eff: 68 FWHM: 164 Cd/lm: 0.53</p>		<p>View</p>
<p>LUMILEDS</p> <p>LUMILEDS LUXEON 3535 L White</p>	<p>Eff: 69 FWHM: 166 Cd/lm: 0.57</p>		<p>View</p>
<p>LUMILEDS</p> <p>LUMILEDS LUXEON 3535L Blue</p>	<p>Eff: 73 FWHM: 169 Cd/lm: 0.6</p>		<p>View</p>
<p>LUMILEDS</p> <p>LUMILEDS LUXEON 3535L Green</p>	<p>Eff: 75 FWHM: 167 Cd/lm: 0.8</p>		<p>View</p>

Zapytania ofertowe, pomoc techniczna: r.skrocki@maritex.com.pl, tel: +48 58 781 33 76.

Optyka Khatod dedykowana do diod UV

Soczewki Khatod z serii KESQ1169UV są to rozwiązania dedykowane do diod UV.

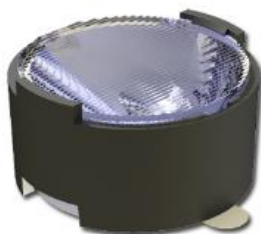
KESQ1169UV – jest to optyka wykonana z PMMA, przeznaczona do diod o widmie UV-A od 315 do 400nm.

Soczewki są dostarczane w holderze z taśmą klejącą.

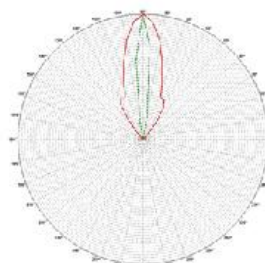
Dostępne kąty rozsyłu dla tej serii to:

- elliptical 19x54 stopni

KESQ1169ELUV



KESQ1169ELUV

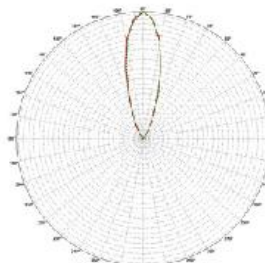


- narrow 12 stopni

KESQ1169WIUV



KESQ1169WIUV

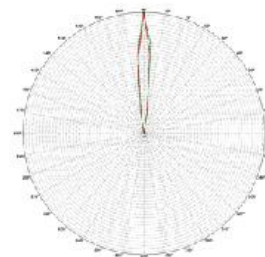


- medium 30 stopni

KESQ1169NAUV

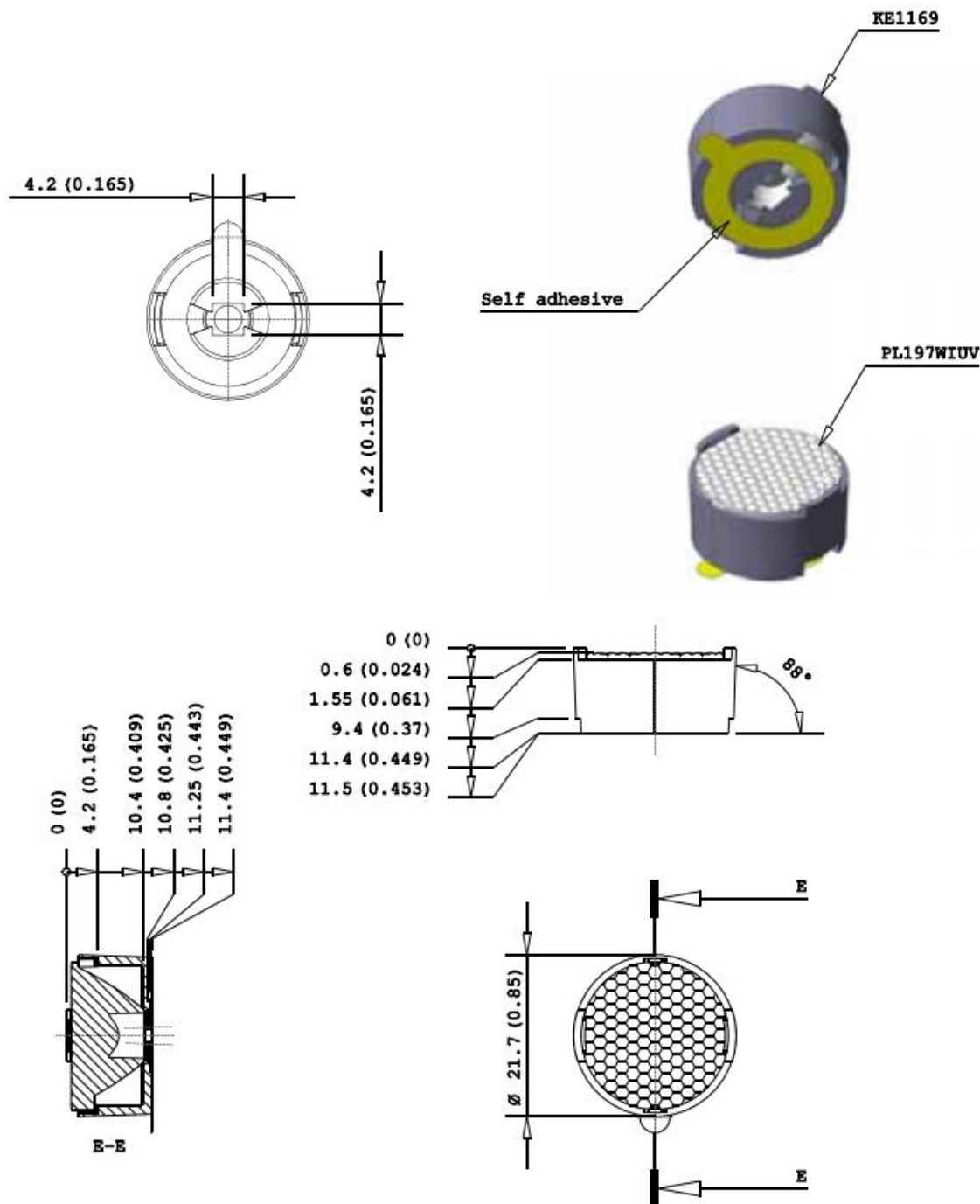


KESQ1169NAUV



(c.d. str.4)

Poniżej rysunek techniczny optyki:



Zapytania ofertowe, pomoc techniczna: r.skrocki@maritex.com.pl, tel: +48 58 781 33 76.

Diody 3030 RGBW Prolight

Tajwański producent diod LED – **Prolight Opto** wprowadził do swojej oferty **czterokolorowe diody RGBW** serii PBLB w obudowach 3030.

Diody dostępne są w 3 wariantach mocy: 2 W, 3 W i 5 W, a także w trzech konfiguracjach temperatury barwowej diody białej: **ciepła** typ. 3000 K, **neutralna** typ. 3950 K oraz **zimna** typ. 6350 K.

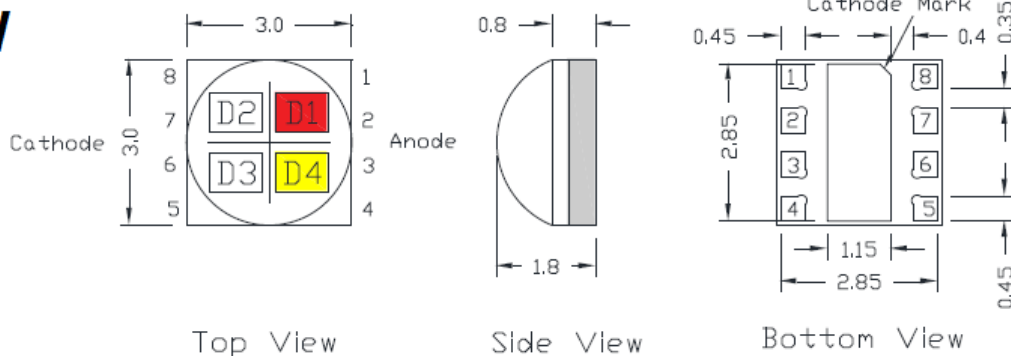


Prolight Opto
Technology Corporation

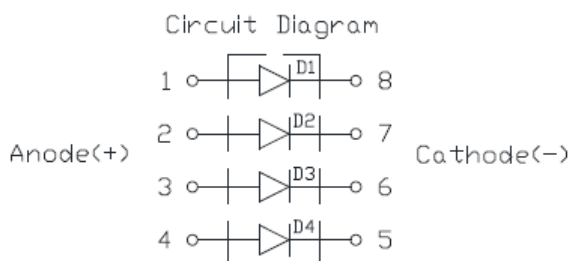
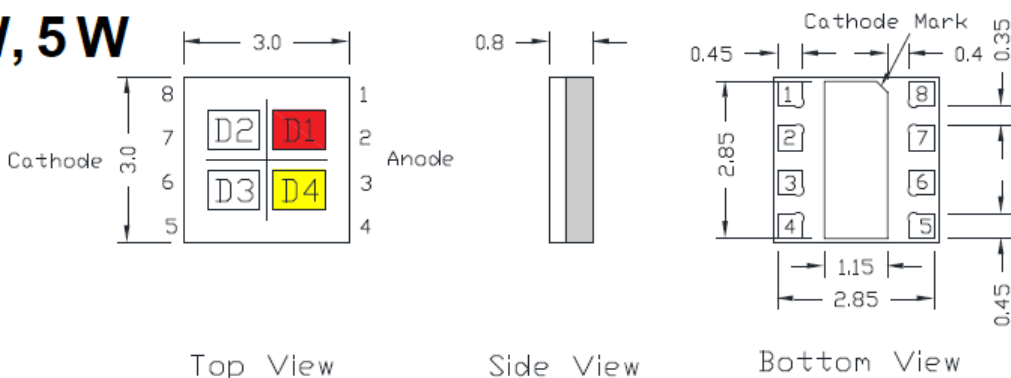


Diody te znajdują swoje zastosowanie w aplikacjach takich jak oświetlenie sceniczne, architektoniczne, podświetlenia. Mogą być używane zarówno w urządzeniach pracujących w środowisku zewnętrznym (indoor), jak i wewnętrznym (outdoor).

2W



3W, 5W



Color
D1 : Red
D2 : Green
D3 : Blue
D4 : White

(c.d. str.6)

Parametry:

Kod	Moc	Kolor	Długość fali / Temperatura barwowa (typ.)	Strumień światlny (typ.)	Napięcie (typ.)	Maksymalny prąd zasilania	Kąt świecenia
PBLB-2FTE-RGBV	2 W	Czerwony	624 nm	17 lm / 150 mA	2,2 V	250 mA	155°C
		Zielony	525 nm	26 lm / 150 mA	3.6 V		
		Niebieski	457 nm	6.6 lm / 150 mA	3.5 V		
		Biały ciepły	3000 K	23 lm / 150 mA	3.5 V		
PBLB-2FTE-RGBN		Czerwony	624 nm	17 lm / 150 mA	2,2 V		
		Zielony	525 nm	26 lm / 150 mA	3.6 V		
		Niebieski	457 nm	6.6 lm / 150 mA	3.5 V		
		Biały neutralny	3950 K	25 lm / 150 mA	3.5 V		
PBLB-2FTE		Czerwony	624 nm	17 lm / 150 mA	2,2 V		
		Zielony	525 nm	26 lm / 150 mA	3.6 V		
		Niebieski	457 nm	6.6 lm / 150 mA	3.5 V		
		Biały zimny	6350 K	29 lm / 150 mA	3.5 V		
PBLB-3LTE-RGBV	3 W	Czerwony	623 nm	36 lm / 250 mA	2,3 V	300 mA	155°C
		Zielony	522 nm	52 lm / 250 mA	3.5 V		
		Niebieski	457 nm	11 lm / 250 mA	3.4 V		
		Biały ciepły	3000 K	46 lm / 250 mA	3.4 V		
PBLB-3LTE-RGBN		Czerwony	623 nm	36 lm / 250 mA	2,3 V		
		Zielony	522 nm	52 lm / 250 mA	3.5 V		
		Niebieski	457 nm	11 lm / 250 mA	3.4 V		
		Biały neutralny	3950 K	49 lm / 250 mA	3.4 V		
PBLB-3LTE		Czerwony	624 nm	36 lm / 250 mA	2,3 V		
		Zielony	525 nm	52 lm / 250 mA	3.5 V		
		Niebieski	457 nm	11 lm / 250 mA	3.4 V		
		Biały zimny	6350 K	56 lm / 250 mA	3.4 V		
PBLB-5LTE-RGBV	5 W	Czerwony	623 nm	55 lm / 250 mA	2,3 V	400 mA	155°C
		Zielony	522 nm	115 lm / 250 mA	3.5 V		
		Niebieski	457 nm	25 lm / 250 mA	3.4 V		
		Biały ciepły	3000 K	86 lm / 250 mA	3.4 V		
PBLB-5LTE-RGBN		Czerwony	623 nm	55 lm / 250 mA	2,3 V		
		Zielony	522 nm	115 lm / 250 mA	3.5 V		
		Niebieski	457 nm	25 lm / 250 mA	3.4 V		
		Biały neutralny	3000 K	92 lm / 250 mA	3.4 V		
PBLB-5LTE		Czerwony	623 nm	55 lm / 250 mA	2,3 V		
		Zielony	522 nm	115 lm / 250 mA	3.5 V		
		Niebieski	457 nm	25 lm / 250 mA	3.4 V		
		Biały zimny	6350 K	105 lm / 250 mA	3.4 V		

Wartość współczynnika oddawania barw dla koloru białego (CRI) wynosi min 80.











 Zapytania ofertowe, próbki, pomoc techniczna: j.cieslewicz@maritex.com.pl, tel: +48 58 781 33 70.

Diody CREE® COB na metalowym podłożu

Firma CREE® rozszerzyła rodzinę XLamp® High Current LED Array o nowe diody CMT LED, które powiększają portfolio produktów LED Cree COB.

Oprócz zapewnienia do 45 procent większej gęstości światła i do 17 procent wyższej skuteczności, wszystkie nowe wysokoprądowe matryce LED Cree® XLamp posiadają innowacyjną technologię metalowego podłoża, która zapewnia wyższą niezawodność niż konkurencyjne metalowe COB. Dzięki dostępnym ponad 6000 godzinom danych LM-80, nowa rodzina diod LED umożliwi producentom oświetlenia natychmiastową aktualizację swoich projektów.

Rodzina diod CMT obejmuje 10 serii diod LED dostępnych w trzech rozmiarach powierzchni emitującej światło (LES) (9,8 mm, 14,5 mm i 22 mm), aby sprostać szerokiej gamie zastosowań. Wyposażone w technologię Cree EasyWhite®, matryce XLamp CMT LED są dostępne w CCT 2700K-6500K ze standardowymi opcjami kolorów 70, 80 i 90 CRI oraz opcjami kolorów premium, które obejmują wysokie odwzorowanie kolorów (98 CRI).

CMT LED Arrays										
LES (mm)	9.8			14.5				22		
Lumen range (lm)	680 – 2410	1340 – 3580	1670 – 5800	1870 – 7000	2100 – 7800	2490 – 8910	5300 – 11100	4760 – 16500	8104 – 19110	9830 – 20590
Typical Vf (V) @ 85°C	34.2	34.5	34.4	34.2	34.2	34.4	34.7	33.8	50.9	51.2
Current range (mA)	200 – 500	350 – 750	550 – 1300	600 – 1500	700 – 1700	800 – 2000	1200 – 2500	1400 – 3500	1400 – 2800	1600 – 3300
Maximum power (W)	19	28	49	57	64	77	94	130	153	181

7

Matryce CMT LED są również dostępne w kolorach premium, które obejmują wiernie odwzorowanie barw (98 CRI) i opcje specjalne.

Dostępne są kolory specjalne, które zlokalizowane są poniżej BBL dla lepszego odwzorowania względem CMH. Wszystkie opcje zapewniają jakość kolorów bez żadnych kompromisów, łącząc piękne światło z efektywnością, gęstością światła, spójnością kolorów i niezawodnością. Seria CMT umożliwia producentom oświetlenia oferowanie mniejszych, bardziej wydajnych opraw LED, które zapewniają zarówno piękne światło, jak i wiodącą w branży wydajność.

Zapytania ofertowe, pomoc techniczna: led@maritex.com.pl, tel: +48 58 6620564

Wyświetlacze TFT LCD

TFT pochodzi od angielskiej nazwy **Thin Film Transistor** tj.

specjalnego rodzaju tranzystora polowego

wykorzystywanego przeważnie do kolorowych wyświetlaczy

cieklotkrystalicznych z aktywnymi matrycami. Ten typ

tranzystora pozwala na uzyskanie obrazów o bardzo wysokiej

jakości. **Wyświetlacze TFT LCD**, zwane również matrycami

aktywnymi zbudowane są z pikseli, na które nakładają się

cienkowarstwowe tranzystory, gdzie każdy piksel kontroluje cztery takie tranzystory, z których jeden jest

odpowiedzialny za jasność, a pozostałe trzy za barwy podstawowe. Technologia ta pozwala na uzyskiwanie

obrazów o wysokiej rozdzielczości i ostrości barw i ogólnie lepszych parametrów obrazu w porównaniu do

zwykłych wyświetlaczy LCD.



Najczęściej stosowanymi rodzajami matryc TFT w wyświetlaczach cieklotkrystalicznych są technologie:

- IPS (in-plane switching)
- TN (twisted nematic)



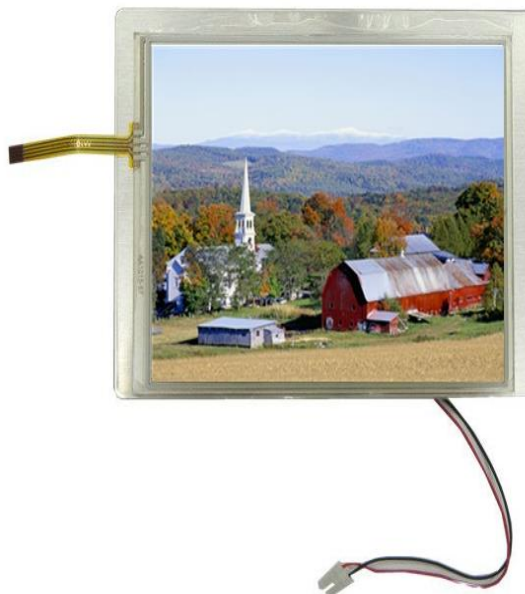
Wyświetlacze TFT wykonane w technologii IPS, w porównaniu do technologii TN, cechują się szerszymi kątami widzenia, większą paletą barw (16,7 M) oraz wysoką wartością kontrastu (>800:1). Największą ich zaletą jest bardzo mała wysokość zewnętrzna (<2 mm). Parametr ten powoduje, że wyświetlacze TFT IPS znajdują zastosowanie głównie w urządzeniach mobilnych/przenośnych.

Maritex posiada w swojej ofercie szeroki wybór wyświetlaczy LCD TFT takich producentów jak Formike, New-Display, Multi-Inno czy Acrowise.

(c.d. str. 9)

Głównymi parametrami, którymi należy się kierować przy wyborze wyświetlaczy TFT LCD są:

- rozmiar w calach,
- rozdzielczość,
- rodzaj panelu dotykowego,
- jasność,
- ilość pinów,
- kontrast.



Wyświetlacze TFT LCD charakteryzują się:

- wysoką jasnością,
- wysokim współczynnikiem kontrastu,
- niewielką grubością i niską wagą
- szerokim kątem widzenia (>160°),
- szerokim zakresem temperatur pracy (-20°C ÷ +70°C),
- niskim poborem mocy.



Zachęcamy do zapoznania się z naszą ofertą klikając na [wyświetlacze TFT LCD](#)

Zapytania ofertowe, pomoc techniczna: p.kasowicz@maritex.com.pl, tel: +48 58 781 33 55.

II. PÓŁPRZEWODNIKI

Macroblock – sterowniki z certyfikatem AEC-Q100

Firma **Macroblock** poszerzyła ofertę swoich produktów o układy dedykowane do rozwiązań automotive. Dedykowane są one do aplikacji takich jak lampy czołowe, robocze, oświetlenie wnętrza, lampy.



Podstawowe parametry wybranych układów:

Product No.	Topology	Max. Output Current per Channel	Output Current per Channel	Max. Sustaining Voltage	Supply Voltage
MBI1816	Linear	60mA	16	17V	5V
MBI6656	Buck / Hysteretic PFM	1A	1	45V	6–40V
MBI6657Q	Buck / Hysteretic PFM	1.2A	1	45V	6–40V
MBI6671Q	Multi-topology / PFM	By External MOSFET	1	65V	4.5–65V

Typowe aplikacje:

Application Category	Features	IC Function
Head Lamp	<ul style="list-style-type: none"> • Multi-topology control • Error feedback • AEC-Q100 certified 	<ul style="list-style-type: none"> • Buck/Boost/Buck-Boost • LED open/short circuit protection • AEC-Q100
Rear Lights	<ul style="list-style-type: none"> • Cost-efficiency circuit design • High efficiency • Reduce EMI protection cost • Thermal protection • AEC-Q100 certified 	<ul style="list-style-type: none"> • Hysteretic PFM • Adequate protection • Thermal Fold-back • AEC-Q100
Interior Lights	<ul style="list-style-type: none"> • Cost-efficiency circuit design • High efficiency • Reduce EMI protection cost • Thermal protection • AEC-Q100 certified 	<ul style="list-style-type: none"> • Hysteretic PFM • Adequate protection • Thermal Fold-back • AEC-Q100

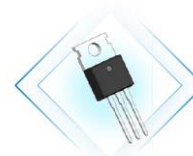
W razie pytań lub wątpliwości zapraszamy do kontaktu: led@maritex.com.pl, tel: +48 58 662 05 64

Transystory MOSFET firmy Way-On

Way-On, chiński producent półprzewodników dostarczający swoje komponenty do m.in. takich firm jak Motorola, Sony, Panasonic, HTC, Samsung, LG ma w swojej ofercie szeroką paletę **tranzystorów MOSFET**. Poniżej przedstawiamy zestawienie zamienników Way-ON (cross-lista) dla najpopularniejszych tranzystorów MOSFET sprzedawanych na rynku.



SOT-223-2L



TO-220 ISO



TO-220F SL

Cross lista obejmuje tranzystory MOSFET dla napięć 600V, 650V, 700V w obudowach SOT-223-2L, TO-220, TO-220F.

Wayon	SJ-MOSFET	Cross	Reference—600V			
RDS(on) [Ω]	Wayon WMOS	VDMOS	Infineon Coolmos C3	Infineon Coolmos CP	Infineon Coolmos C6	Infineon Coolmos CE
1.9	WMx04N60C2	3N60 4N60	SPx02N60C3		IPx60R2K0C6	IPx60R2K1CE
1.14	WMx07N60C2	6N60 7N60	SPx03N60C3		IPx60R1K4C6	IPx60R1K0CE IPx60R1K5CE
0.94	WMx09N60C2	8N60 9N60	SPx04N60C3		IPx60R950C6	IPx60R800CE
0.73	WMx10N60C2	10N60	SPx07N60C3	IPx60R600CP	IPx60R600C6	IPx60R650CE
0.54	WMx11N60C2	11N60				
0.42	WMx14N60C2	14N60				
0.32	WMx16N60C2	15N60 18N60 20N60	SPx11N60C3	IPx60R385CP	IPx60R380C6	IPx60R400CE IPx60R460CE
0.19	WMx26N60C2		SPx20N60C3	IPx60R199CP	IPx60R190C6	

(c.d. str.12)

Wayon	SJ-MOSFET	Cross	Reference—650V			
650V	Wayon	VDMOS	Infineon	Infineon	Infineon	ST
RDS(on) [Ω]	WMOS		Coolmos C3	Coolmos C6	Coolmos CE	Mdmesh II
1.9	WMx04N65C2	3N65 4N65				
1.14	WMx07N65C2	6N65 7N65		IPx65R1K4C6	IPx65R1K0CE IPx65R1K5CE	
0.94	WMx09N65C2	8N65 9N65 10N65		IPx65R950C6		
0.73	WMx10N65C2	11N65	SPx07N65C3	IPx65R600C6	IPx65R650CE	
0.54	WMx11N65C2	12N65				
0.42	WMx14N65C2	14N65				STx10NM65N
0.32	WMx16N65C2	18N65 20N65	SPx11N65C3	IPx65R380C6	IPx65R400CE	STx11NM65N STx15NM65N
0.19	WMx26N65C2		SPx20N65C3	IPx65R190C6		STx20NM65N STx24NM65N

Wayon	SJ-MOSFET	Cross	Reference—700V		
700V	Wayon	VDMOS	Infineon	Infineon	Magnachip
RDS(on) [Ω]	WMOS		Coolmos C6	Coolmos CE	SJ-MOS
2.45	WMx04N70C2	6N70 7N70	SS05N70	IPx70R2K0CE	MMx70R1K4PxH
1.45	WMx07N70C2	6N70 7N70	SS05N70	IPx70R1K4CE	MMx70R1K4PxH
1.2	WMx09N70C2	8N70 9N70			MMx70R900PxH
0.93	WMx10N70C2				MMx70R750PxH
0.68	WMx11N70C2	11N70	SS07N70	IPx70R950CE	MMx70R600PxH
0.53	WMx14N70C2				
0.42	WMx16N70C2	16N70		IPx70R600CE	MMx70R380PxH

 Zapytania lub pytania techniczne prosimy kierować na email: aktywne@maritex.com.pl

Tranzystory bipolarne wysokonapięciowe firmy WeEn Semiconductors

Firma **WeEn Semiconductors** jest czołowym producentem bipolarnych elementów półprzewodnikowych dużej mocy do zastosowań w przemyśle samochodowym, telekomunikacji, komputerach, oświetleniu i urządzeniach zasilających.



WeEn
WeEn Semiconductors

Produkty firmy obejmują:

- diody mocy (standard, Ultrafast, Hyperfast, Schottky, węglkowo-krzemowe)
- tyrystory, triaki, SCR
- tranzystory bipolarne wysokonapięciowe

Tranzystory wysokonapięciowe znajdują zastosowanie w oświetleniu LED, przetwornicach, sprzęcie domowym oraz w automatyce przemysłowej.

Wśród nich znajduje się tranzystor **BUJ302AD**.



Jest to szybki tranzystor przełączający o dużej mocy, produkowany w obudowie DPAK. Jego zasadnicze cechy to wysokie napięcie kolektor-emiter, krótki czas przełączania, niska rezystancja termiczna, bardzo niskie straty przełączania i przewodzenia. Z tego względu jest szczególnie zalecany do następujących zastosowań:

- przetwornice DC/DC (prądu stałego)
- stateczniki oświetleniowe
- inwertery mocy
- układy sterowania silników

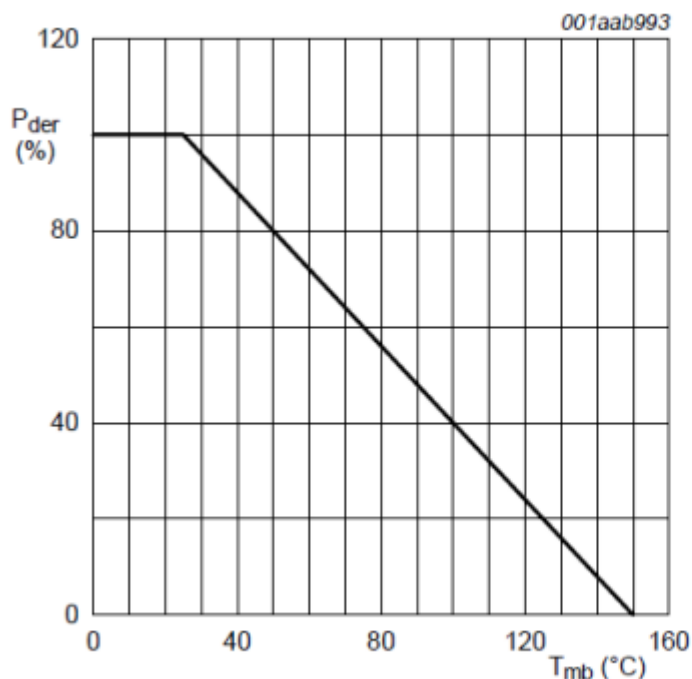
(c.d. str. 14)

Podstawowe dane techniczne zawarte są w poniższej tabeli:

Symbol	Parameter	Conditions	Min	Typ	Max	Unit
I_{CM}	peak collector current	Fig. 1 ; Fig. 2 ; Fig. 3	-	-	8	A
P_{tot}	total power dissipation	$T_{mb} \leq 25\text{ }^{\circ}\text{C}$; Fig. 4	-	-	80	W
V_{CESM}	collector-emitter peak voltage	$V_{BE} = 0\text{ V}$	-	-	1050	V
Static characteristics						
h_{FE}	DC current gain	$I_C = 0.1\text{ A}$; $V_{CE} = 5\text{ V}$; $T_{mb} = 25\text{ }^{\circ}\text{C}$; Fig. 11	[1]	48	66	100
		$I_C = 0.8\text{ A}$; $V_{CE} = 3\text{ V}$; $T_{mb} = 25\text{ }^{\circ}\text{C}$; Fig. 12	[1]	25	42	50

Typowe napięcie nasycenia kolektor-emiter przy prądzie 3,5 A nie przekracza 0,6V (0,15V przy prądzie 1A), co jest ważne z punktu widzenia niskich strat mocy. Tranzystor może pracować do temperatury złącza 150°C.

Obszar bezpiecznej pracy tranzystora pokazany jest na poniższym wykresie:



$$P_{der} = \frac{P_{tot}}{P_{tot(25^{\circ}\text{C})}} \times 100\%$$

Firma Maritex jest oficjalnym partnerem WeEn Semiconductor.

Zapytania i pytania techniczne prosimy kierować na adres: aktywne@maritex.com.pl

Pamięci NAND Flash firmy ESMT

Firma **ESMT** jest producentem pamięci NAND Flash typu SLC o pojemności 8Gb, złożonej z dwóch chipów pamięci 4Gb, o organizacji:

- Rozmiar strony: 4352 bajty (4096 + 256 bajtów)
- Rozmiar bloku: 64 strony

Dostępne są 2 typy pamięci o napięciu zasilania 1,8V oraz 3,6V:

- **F59L8G81XSB** - napięcie 3.3V
- **F59D8G81XB** - napięcie 1.8V



ESMT

Dzięki technologii **CMOS Floating-Gate** możliwe jest 100000 cykli przeprogramowań / kasowań pamięci, z podtrzymaniem danych przez okres 10 lat.

Pamięci NAND Flash stanowią najtańsze rozwiązanie na rynku pamięci masowych. Pamięć jest podzielona na bloki kasowalne niezależnie, dzięki czemu zapewniona jest ochrona pozostałych danych. Każdy blok składa się z 64 stron. Czas kasowania bloku pamięci – typ. 2ms; czas zapisu strony pamięci – typ. 240us.

Pamięci oferowane są w dwóch obudowach: TSOP48 oraz BGA63.

Pamięć Flash typu NAND (w stosunku do pamięci typu NOR) ma krótszy czas zapisu i kasowania, większą gęstość upakowania danych. Ma także korzystniejszy stosunek kosztu do pojemności i większą ilość cykli programowania. Pamięci te mają sekwencyjny dostęp do danych.

Pamięci mają funkcję blokowania zawartości pamięci, szczególnie przydatną podczas włączania i wyłączenia zasilania (pin LOCK)

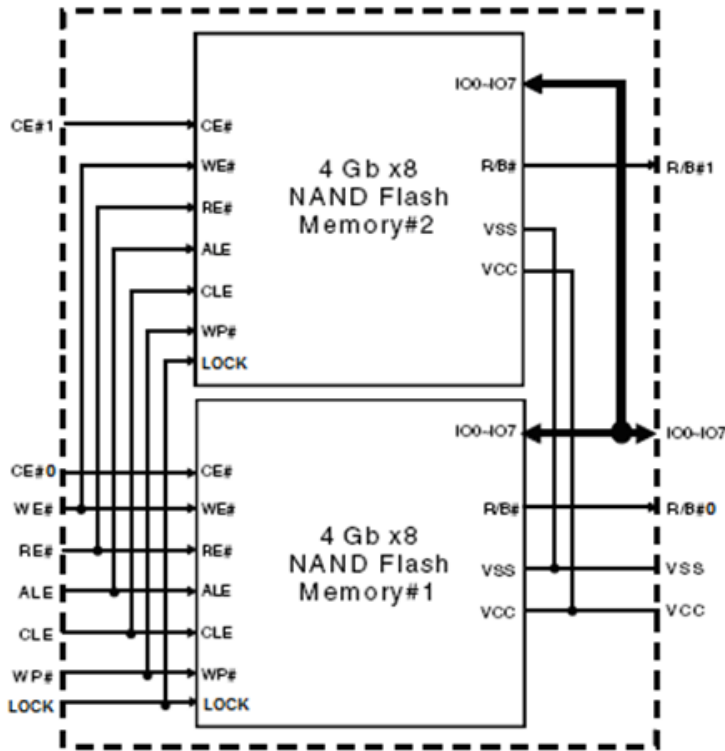
Pamięci mają wydzielony obszar OTP na 48 stronach, dostępny poprzez komendy OTP. Ten obszar służy do przechowywania permanentnych danych, które nie mogą być zmieniane.

Typowe zastosowania: karty pamięci oraz pamięci USB (typu pendrive).

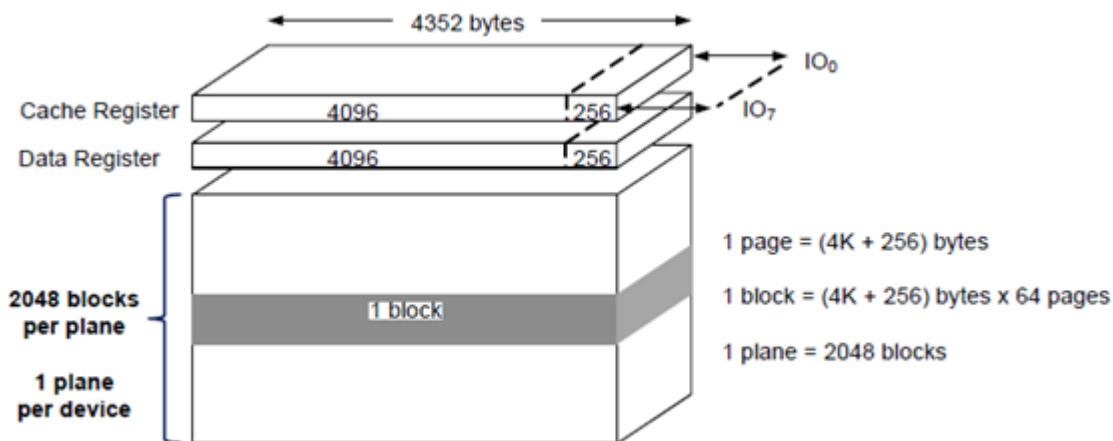
(c.d. str. 16)

Poniżej przedstawiono przykładowy schemat blokowy pamięci NAND Flash 8Gb oraz organizację pamięci

Block Diagram — 2 CE (4 Gb x 8)



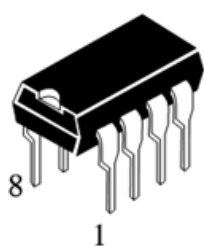
16



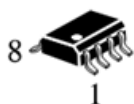
Zapytania i informacje - Lech Plata: tel.: +58 6620572, e-mail: l.plata@maritex.com.pl

IL3842, regulator PWM firmy IK Semicon

Układ **IL3842** jest **regulatorem PWM** pracującym w trybie prądowym. Przeznaczony jest do zastosowania w przetwornicach stałoprądowych z minimalną ilością elementów zewnętrznych. Układ zawiera wewnętrzny oscylator, termicznie skompensowane źródło napięcia odniesienia,



**N SUFFIX
DIP**



**D SUFFIX
SOP**

wzmacniacz błędów, komparator sensora prądu z przerzutnikiem do regulacji PWM oraz wysokoprądowy stopień wyjściowy w konfiguracji „totem-pole” do sterowania zewnętrznego tranzystora mocy MOSFET.

Układ zawiera zabezpieczenie nadnapięciowe oraz ogranicznik prądu.

Częstotliwość oscylatora jest ustawiana zewnętrznymi elementami RC.

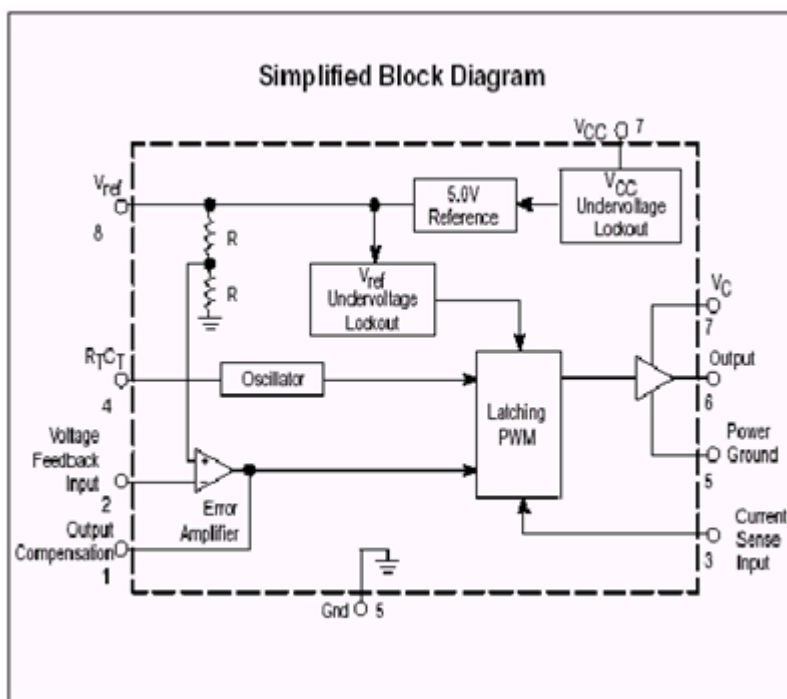
Wzmocnienie wzmacnia błędów – typ. 65dB stałoprądowo – przy spadku do 0dB dla częstotliwości 0,7 MHz.

Zakres temperatur pracy: 0-70C

17

Układ jest zamiennikiem dla UC3842 firmy ON Semiconductor

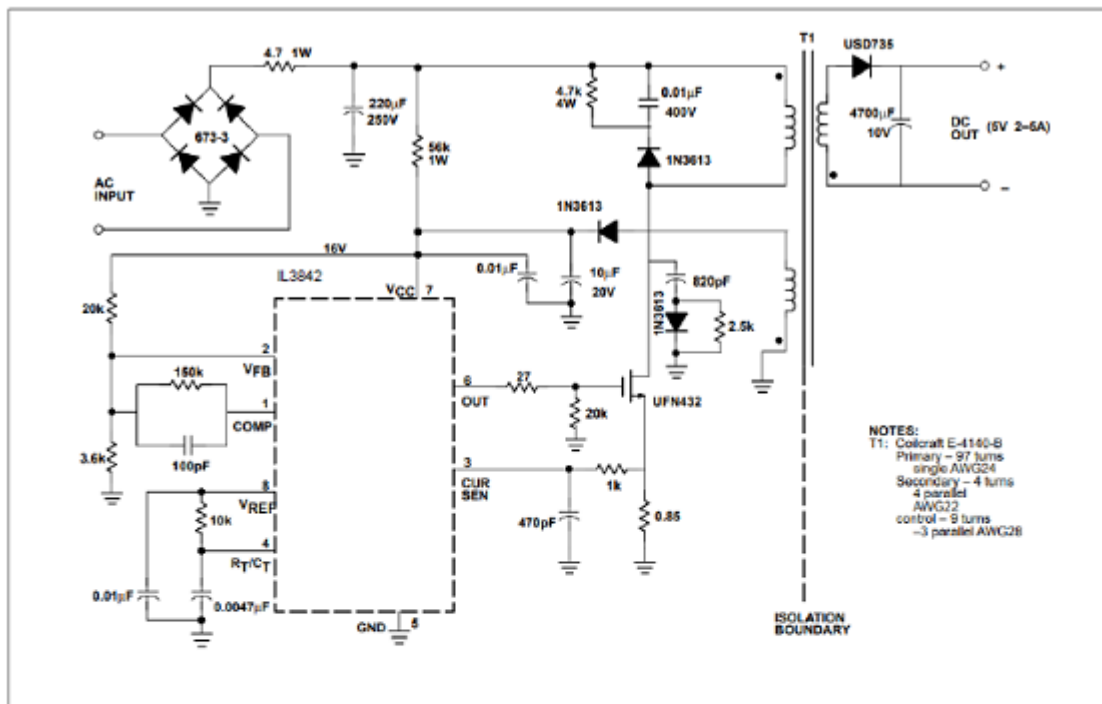
Uproszczony schemat blokowy układu:



(c.d. str. 18)

Typowy schemat aplikacyjny układu jest przedstawiony poniżej:

OFF-LINE FLYBACK REGULATOR



Specification

Input line voltage:	90VAC to 130VAC
Input frequency:	50 or 60Hz
Switching frequency:	40kHz±10%
Output power:	25W max
Output voltage:	5V ±5%
Output current:	2 to 5A
Line regulation:	0.01%/V
Load regulation:	8%/A
Efficiency @ 25W,	
VIN=90VAC:	70%
VIN=130VAC:	65%
Output short-circuit current:	2.5A average

Zapytania: l.plata@maritex.com.pl lub tel.: 58 6620572

III. TRANSMISJA BEZPRZEWODOWA

Zespolone moduły GSM/GPRS + GNSS

W wielu urządzeniach do namierzania obiektu, tzw. śledzenia bardzo istotne są jego wymiary. Wszędzie tam gdzie nie jest potrzebna wysoka prędkość transmisji danych, ale wymagana jest dyskrecja (dyskretne urządzenia zabezpieczające) lub wygoda (urządzenia śledzące np. zwierzęta) idealnym rozwiązaniem jest zastosowanie zespolonych **modułów GSM (GPRS) wraz z GPS'em (GNSS)**. Dzięki temu projekt jest mniejszy, lżejszy oraz tańszy w produkcji a także zużywa mniej energii niż gdyby miał być wyposażony w dwa oddzielne i niezależne moduły. Moduły zespolone nie charakteryzują się bardzo wysokimi prędkościami – nie znajdziemy w nich standardu LTE, nawet 3G. Ale w tego typu urządzeniach, występujący standard 2G w zupełności wystarczy, a nawet ma swoje zalety – zdecydowanie największy zasięg oraz niskie zużycie energii niewątpliwie nimi są a transmisja danych point to point MO/MT, SMS oraz Txt/PDU do przewidywanej pracy tych urządzeń jest w pełni satysfakcjonująca.

Firma Maritex w swojej ofercie posiada moduły tego typu takich producentów jak **Sierra Wireless** oraz **Simcom**.

Przy grafikach znajdują Państwo najbardziej podstawowe informacje o modułach. O więcej informacji lub po oferty, zapraszamy Państwa do kontaktu.

Producent: **Sierra Wireless**

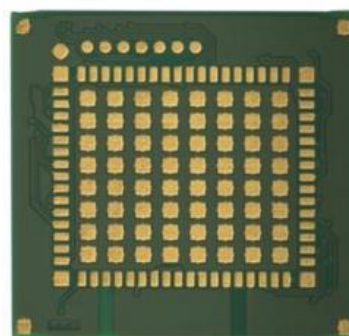
Typ modułu GPS/GSM,

Standard: 2G (1800 / 1900 / 850 /900 MHz)

Właściwość GPS: chipset SiRF Star V

Wymiary/ waga: 22 x 23x 2,5 mm / 3,553 g.

Temp. pracy: -40...85 st. C



(c.d. str. 20)

Producent: **SIMCOM**

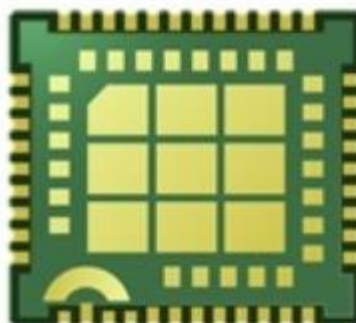
Typ modułu GPS/GSM

Standard: 2G (1800 / 1900 / 850 /900 MHz)

Właściwość GPS: GNSS chipset Simcom technology MT2503D (GPS + GLONASS)

Wymiary / waga: 15,7 x 17,6 x 2,3 mm / 1,5 g.

Temp. pracy: -40...85 st. C



20

Kontakt z konsultantem: l.grzeszczyk@maritex.com.pl lub +48 58 662 05 34

IV. AUTOMATYKA

Tablet U111 – do wszystkich zastosowań

Szanowni Państwo, zachęcamy do zapoznania się z tabletem przemysłowym tajwańskiego producenta Durabook.

WYDAJNOŚĆ NA NAJWYŻSZYM POZIOMIE

Zastosowanie procesorów z rodziny Intel® Core 7 generacji w połączeniu z unikalną bezwentylatorową konstrukcją zapewnia idealne połączenie funkcjonalności, wydajności i niezawodności. Ponadto należy zauważyć, że tablet wyposażony jest w kartę Intel® Dual Band Wireless AC 9260 oraz moduł Bluetooth® V5.0, które zapewniają szybką transmisję danych i płynne przetwarzanie danych przez cały czas pracy na urządzeniu. Dla pracowników terenowych na całym świecie przybyła nowa generacja wytrzymałych rozwiązań mobilnych.



SZYBKA WYMIANA DYSKU SSD

U111 jest wyposażony w dysk SSD, który można szybko i łatwo wyjąć bez konieczności otwierania jakichkolwiek pokryw. To duża oszczędność czasu i ciekawe rozwiązanie, które jest niewątpliwym atutem tego urządzenia.



SZCZEGÓŁY W SKRÓCIE

W tablecie zastosowano 11,6-calowy wyświetlacz LCD FHD (1920 × 1080) z opatentowaną przez Durabook technologią DynaVue®, zapewniającą wyjątkowe oglądanie szczegółów nawet w bezpośrednim świetle. Wyświetlacz zgodny z technologią DynaVue® osiąga jasność do 1000 nitów, co zapewnia lepszą ostrość widzenia.

(c.d. str. 22)



automatyka@maritex.com.pl +48 58 781-33-71

Należy również wspomnieć o 10-punktowym pojemnościowym panelu dotykowym, który jest wspierany przez cztery tryby (Rękawice, Rysik, Woda i Palec), optymalizujące pracę na ekranie. Ma to na celu poprawę jakości pracy przy podejmowaniu wyzwań w różnych środowiskach.

CZAS PRACY, BATERIA HOT-SWAP



Urządzenie jest kompaktowe, ale zapewnia moc i funkcjonalność. Zostało to zrealizowane poprzez zastosowanie funkcji HOT-SWAP (wymiana baterii podczas pracy urządzenia). Umożliwia to realizację zadań bez konieczności przerywania pracy na ładowanie. Szybka wymiana baterii zwiększa czas pracy.

INTERFEJSY

Jest to kompaktowy tablet, który zapewnia mnogość wbudowanych interfejsów komunikacyjnych pozwalając na sprawną łączność i zmaksymalizowanie wydajności osób pracujących w ekstremalnych warunkach. Wbudowane interfejsy to port USB 3.0, RJ-45 i HDMI, gniazdo karty SIM i microSD, a także czytnik kart elektronicznych (smart card reader).



22

SOLIDNY I CICHY

U11I jest szczególnie odporny na przypadkowe upuszczenia dzięki gumowym ochraniaczom rozmieszczonym na obudowie ze wszystkich stron. Wytrzymałość potwierdzają następujące certyfikaty MIL-STD-810G, ANSI 12.12.01 C1D2 oraz stopień ochrony IP65. Zapewnia to ochronę przed wstrząsami, wibracjami i upadkiem z wysokości 1,82m, a także potwierdza możliwość użytkowania urządzenia w szerokim zakresie temperatur. Co więcej, unikalna i bezwentylatorowa konstrukcja sprawia, że U11I działa niezawodnie i cicho.



Więcej informacji znajdą Państwo w karcie katalogowej produktu: [TABLET U11I](#)

Zachęcamy do kontaktu: automatyka@maritex.com.pl lub tel: 58 781 33 86

Modułowy switch przemysłowy warstwy 3 z portami 10G

Maritex pragnie poinformować o wprowadzeniu do oferty nowego, modułowego, zarządzalnego switcha przemysłowego warstwy 3 z portami o przepustowości 10G – [RGS-R9004GP+ME](#) firmy ORing Industrial Networking.



RGS-R9004GP+ME posiada 6 slotów na moduły, dzięki czemu może mieć aż 48 portów miedzianych lub światłowodowych, a do tego dodatkowo ma 4 wbudowane porty 10G. Użytkownicy mogą dowolnie wymieniać moduły w switchu – w zależności od aktualnych wymagań projektu – powoduje to niespotykaną uniwersalność w przystępnej cenie. Duża gęstość portów, która zapewnia przepustowość całego urządzenia aż do 176 GB/s, czyni ten switch idealnym rozwiązaniem przy wdrożeniach na dużą skalę. Elastyczna kombinacja miedzi i światłowodów gwarantuje przesył danych na duże odległości w efektywny i optymalny sposób.



RGS-R9004GP+ME jest przełącznikiem warstwy 3, dzięki czemu zapewnia większe bezpieczeństwo i możliwości zarządzania. Urządzenie wspiera również statyczny i dynamiczny routing – użytkownicy mogą ręcznie zarządzać trasami routingu lub pozwolić przełącznikowi na automatyczne ich wyznaczenie – urządzenie będzie się wtedy komunikowało z innymi switchami warstwy 3 w sieci za pomocą protokołu RIP, który automatycznie znajdzie najlepszą ścieżkę routingu i zapewni szybką dostawę pakietów w najkrótszym możliwym czasie.

Oprócz wytrzymałej konstrukcji zgodnej ze standardami przemysłowymi, RGS-R9004GP+ME jest wyposażony w wiele funkcji redundancji, włączając w to redundantne zasilanie, obsługę wielu protokołów redundancyjnych oraz bezwentylatorową konstrukcję, która doskonale odprowadza ciepło z urządzenia.

Więcej informacji znajdą Państwo w karcie katalogowej produktu: [RGS-R9004GP+ME](#)

Zapytania ofertowe oraz pytania techniczne: automatyka@maritex.com.pl lub tel. 58 781 33 66

V. ELEKTROMECHANIKA

Złącza do LED firmy Ledscconn

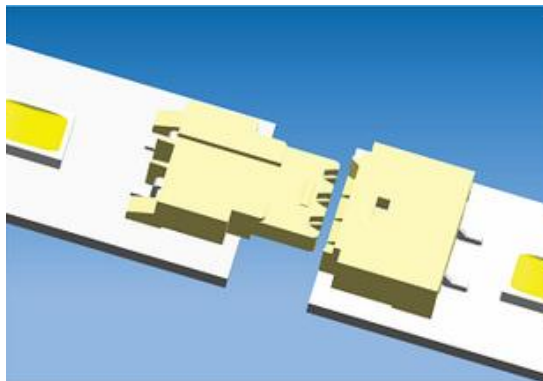
W ofercie firmy Maritex pojawiły się **złącze LEDowe** firmy **Ledscconn**. Produkty te mogą być z powodzeniem wykorzystane w różnych aplikacjach z wykorzystaniem diod LED.

W ofercie znajdziemy złącza służące do połączeń:

→ PCB-PCB

Złącza do połączeń w aplikacjach z użyciem diod LED typu PCB-PCB

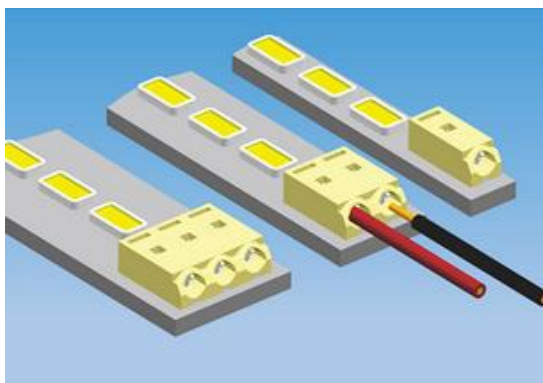
- Sposób łączenia: PCB-PCB
- Obciążalność: 1A
- Napięcie 150V
- Typ łączenia: rozłączalny



→ przewód-PCB

Złącza do połączeń w aplikacjach z użyciem diod LED typu przewód-PCB

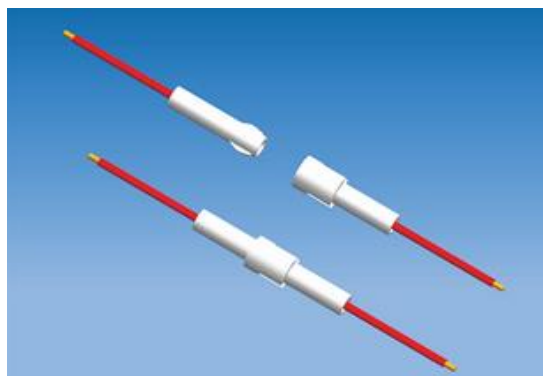
- Sposób łączenia: przewód-PCB
- Obciążalność: 2A
- Napięcie 275V



→ przewód-przewód

Złącza do połączeń w aplikacjach typu przewód-przewód

- Sposób łączenia: przewód-przewód
- Obciążalność: 5A
- Napięcie 250V



Zachęcamy do zapoznania się z naszą ofertą, istnieje możliwość otrzymania bezpłatnych próbek, po wcześniejszych ustaleniach możliwość trzymania stocku magazynowego.

Więcej informacji: https://www.maritex.com.pl/zlaczka/zlaczka_do_led.html

W przypadku dodatkowych pytań zapraszamy do kontaktu: zlacza@maritex.com.pl lub tel. 58 781 33 74

Dobierz swojego ECO|Mate'a™

Złącza serii ECO|Mate™ to rodzina 4 grup produktowych. W zależności od specyfikacji i aplikacji, w której są stosowane złącza, producent Amphenol dzieli je na:



25

Złącza ECO|Mate™ charakteryzuje się wytrzymałością, odpornością na zmienne warunki temperatury pracy, wysokim poziomem przewodzenia styków, prostym systemem łączenia, lekkością oraz konkurencyjnymi cenami.



Shell Sizes: 2 Insert Arrangements: 11	Shell Sizes: 7 Insert Arrangements: 25	Shell Sizes: *6 Insert Arrangements: 27	Insert Arrangements: 3+PE and 6+PE
Approvals: VDE, UL and CSA	Approvals: UL ETCB2 & ETCB8	Approvals: Pending UL ETCB2 & UL ETCB8	Approvals: VDE, SEV, UL Recognized, CSA
Material: Body & Coupling- Thermoplastic UL94 V-0	Material: Body-Zinc Alloy Coupling-Nickel Alum.	Material: Body & Coupling-Thermoplastic UL94 V-0	
Contacts: Stamped & Formed	Contacts: Machined, Stamped & Formed, PCB, **RADSOK®		Contacts: S&F, Machined, Solder
Termination: Screw (Field Install), Crimp	Termination: Crimp, Solder		Termination: Screw (Field Install), Crimp, Solder
Coupling System: Bayonet			Coupling System: Rapid Threading
Amps: Up to 50A/900V	Amps: 7 to 45A (RADSOK® 86 to 300A)		Amps: 10 to 20A
Operating Temperature: -40°C to +125°C			

W przypadku jakichkolwiek pytań zapraszamy do kontaktu: zlacza@maritex.com.pl lub +48 58 622 05 73.

VI. CZUJNIKI

Przetworniki ultradźwiękowe

Firma Maritex pragnie poinformować o wprowadzeniu do swojej oferty **Przetworników ultradźwiękowych**. Mają one szerokie zastosowanie w przemyśle medycznym, myjniach ultradźwiękowych lub salonach piękności.

Główne cechy przetworników stosowanych w myjniach ultradźwiękowych:

- Wysoka wydajność;
- Niezawodność;
- Odporność na ciepło;
- Łatwość montażu;
- Wysoka amplituda



PIEZOCERAMIKA
Kluczowy element dla jakości przetwornika. Wykonane z najlepszego materiału PZT4/8



„CZAPKA” z dużą odpornością na ciśnienie
Zapewnia stabilne i stałe wytwarzanie energii elektrycznej



PLYTKA ELEKTRODOWA
Wykonana z miedzi dla zapewnienia najlepszego przewodnictwa elektrycznego



PLASTIKOWA RURKA IZOLACYJNA
Poprawia izolację przetworników w celu zapewnienia stabilności przetwornika



ŚRUBA Z ŁBEM SZEŚCIOKĄTNYM
Wykonana ze stali nierdzewnej zapewniająca długą trwałość przetwornika



MATOWA GŁOWICA
Zapewnia dobrą przyczepność do zbiornika oraz ułatwia montaż



Poznaj naszą bogatą ofertę przetworników ultradźwiękowych do myjek czyszczących:

Przetwornik Ultradźwiękowy o niskiej częstotliwości

- Częstotliwość: <50 kHz.
- Wykorzystywany do intensywnego czyszczenia twardych materiałów.



Przetwornik Ultradźwiękowy o wysokiej częstotliwości

- Częstotliwość: >50 kHz.
- Wykorzystywany do czyszczenia miękkich materiałów lub przedmiotów o wyższych wymaganiach powierzchniowych.



Przetwornik Ultradźwiękowy o podwójnej częstotliwości

- Częstotliwość: 25/40 kHz, 25/40 kHz.
- Wykorzystywany w zaawansowanych myjniach ultradźwiękowych dla bardziej wszechstronnego i elastycznego użytkowania



(c.d. str. 28)

Specyfikacja:

Rodzaj*	Pojemność statyczna (pF) ($\pm 10\%$)	Impedancja rezonansowa (Ω)	Długość (mm)	Rodzaj piezoceramiki (mm)	Częstotliwość (KHZ)	Moc wejściowa (w)
UST-20-100T-68HNPZT8	5100	10-20	95	PZT8	80	100
UST-28-120T-68HSPZT4	7500	10-20	67	PZT4	28	120
UST-28-100T-68HNPZT8	5100	10-20	66	PZT8	28	100
UST-28-100T-68HSPZT4	6700	10-20	66	PZT4	28	100
UST-25-100T-68HSPZT4	6600	10-20	77	PZT4	25	100
UST-25-60T-59HSPZT4	5400	10-20	77	PZT4	25	60
UST-28-60T-59HSPZT8	3800	10-20	68	PZT8	28	60
UST-28-50T- 45SSPZT4	4100	10-20	82	PZT4	28	50
UST-30-100T-68HPZT8	5200	10-20	61	PZT8	30	100
UST-33-60T-48HSPZT8	3800	10-20	58	PZT8	33	60
UST-40-60T- 49HNPZT4	3800	10-20	55	PZT8	40	60
UST-40-50T-45HSPZT4	4100	10-20	54	PZT4	40	50
UST-40-60T- 48SSPZT4	5400	10-20	56	PZT4	40	60
UST-54-35T-38HNPZT4	3200	10-20	56	PZT4	54	35
UST-68-60T-49SSPZT8	3800	10-20	80	PZT8	68	60
UST-68-120T-52SSPZT4	7800	10-20	67	PZT4	68	120
UST-80-60T- 40SSPZT4	5400	10-20	60	PZT4	80	60
UST-120-60T-40SSPZT4	5400	10-20	56	PZT4	120	60
UST-135-50T-36SSPZT4	4200	10-20	54	PZT4	135	50
UST-25/40-50T-64HSPZT8	3800	10-20	65	PZT8	25 oraz 40	60

*Możliwość wyprodukowania oraz dostosowania przetworników zgodnie z wymaganiami.

W ofercie posiadamy również:



Generatory ultradźwiękowe



Elementy piezoelektryczne

W przypadku pytań technicznych lub zapytań ofertowych zapraszamy do kontaktu:

sensor@maritex.com.pl lub +48 58 662 05 29

Akcesoria do belek tensometrycznych

Firma Maritex pragnie poinformować o dostępności szerokiej gamy akcesoriów do belek tensometrycznych. Akcesoria firmy **MAVIN** pasują do większości belek dostępnych na rynku.

Dostępne akcesoria:

- Stopki antywibracyjne
- Przeguby kulowe
- Sumatory
- Analogowe wzmacniacze
- Mierniki Wagowe

STOPKI ANTYWIBRACYJNE

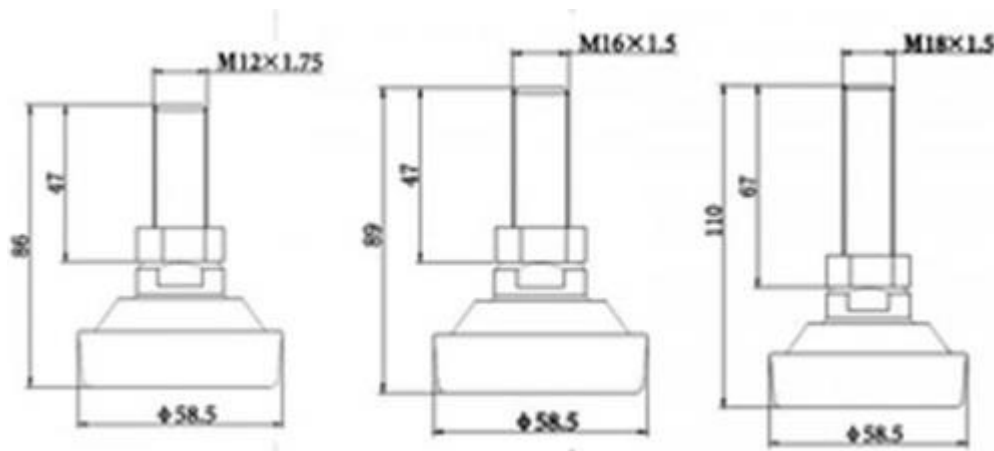


Pomagają w regulacji tensometru. Stopki wykonane ze stali z antywibracyjną podstawą.

Cechy:

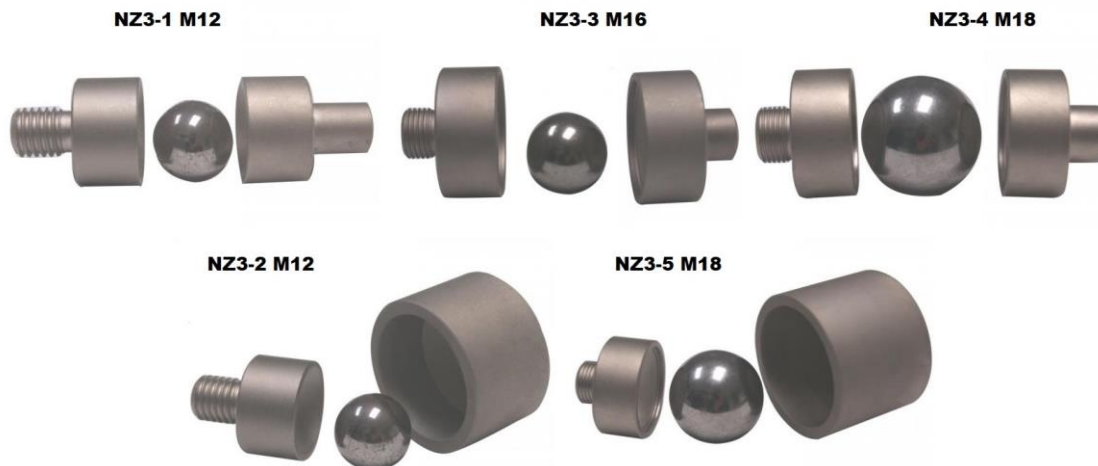
- Dostępne modele M12, M16 oraz M18
- Wymiary: $\phi 58.5 \times 86\text{mm}$; $\phi 58.5 \times 89\text{mm}$; $\phi 58.5 \times 110\text{mm}$
- Materiał: stal

Wymiary:



(c.d. str. 30)

PRZEGUBY KULOWE

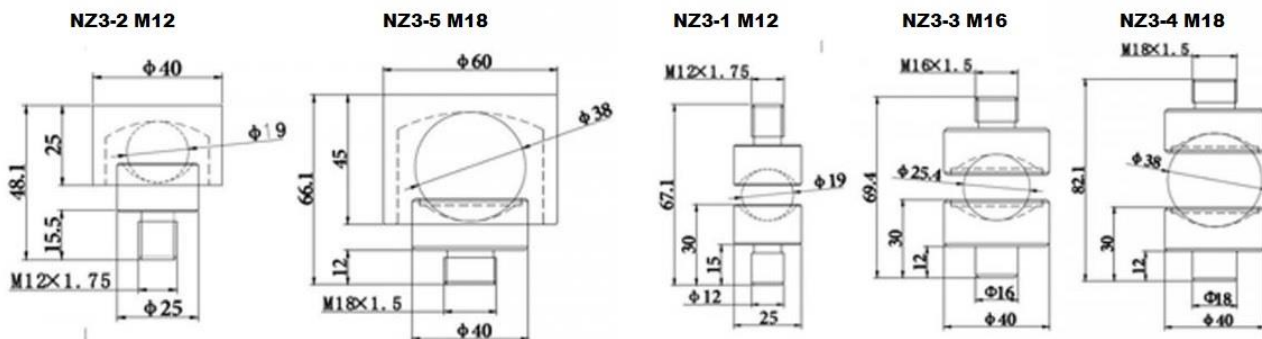


Pomagają w regulacji tensometru. Przeguby wykonane są ze stali z ruchomą podstawą.

Cechy:

- Dostępne modele NZ3-2 M12, NZ3-5 M18, NZ3-1 M12, NZ3-3 M16, NZ3-4 M18
- Wymiary: $\phi 25 \times 48.1\text{mm}$; $\phi 40 \times 66.1\text{mm}$; $\phi 25 \times 67.1\text{mm}$; $\phi 40 \times 69.4\text{mm}$; $\phi 40 \times 82.1\text{mm}$
- Materiał: stal

Wymiary:



SUMATORY

Pozwalają podłączyć od 4 do 10 tensometrów do miernika wagowego. Dostępne są w obudowie ABS oraz ze stali. Dzięki potencjometrom można bardzo precyzyjnie regulować napięcie wejściowe

Dostępne modele:

NZ1-1



do 4 tensometrów

NZ1-3



do 4/6/8 tensometrów

NZ1-4



do 10 tensometrów

(c.d. str.31)

ANALOGOWY WZMACNIACZ NZ6-1



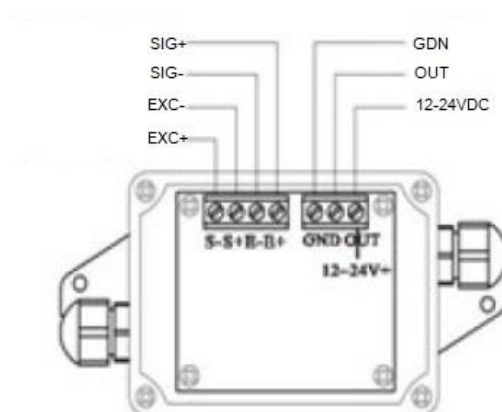
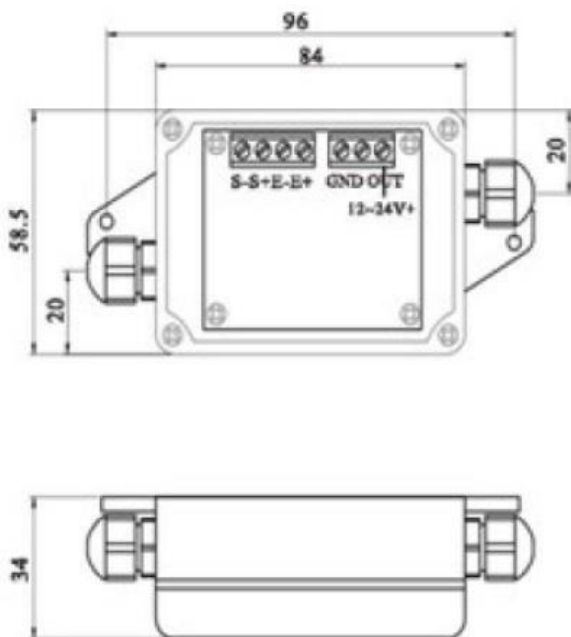
Cechy:

- Wzmacniacz umożliwia użytkownikowi wybór wyjścia analogowego: 4-20mA; 0-5V, 0-10V.
- Posiada regulację wzmocnienia w zależności od czułości czujnika.
- Obudowa wykonana z ABS.

Zasilanie	12-24VDC
Wyjścia analogowe	4-20mA, 0-5V, 0-10V
Częstotliwość próbkowania	40Hz
Obciążenie	1 – 6 tensometrów (350Ω, 12-24V)
Temperatura pracy	-10°C – 40°C

Kartę katalogową do pobrania ze strony: [NZ6-1](#)

Wymiary oraz schemat podłączenia:



W przypadku pytań technicznych lub zapytań ofertowych zapraszamy do kontaktu:

sensor@maritex.com.pl lub +48 58 662 05 29

VII. ZASILACZE

Nowy model zasilacza w smukłej obudowie, SLD-80 do LED

MEAN WELL przedstawia nową serię smukłych liniowych modeli SLD. Modele 12V / 24V o stałym napięciu i stałym prądzie są dedykowane dla dowolnej aplikacji taśm LED 12V / 24V występujących na rynku. Model 56 V nadaje się do każdej konstrukcji opraw LED z wyjściowym napięciem od 30 V do 56 V. Wbudowany potencjometr umożliwia regulację wyjściowego prądu sterownika od minimum 700 mA do maksymalnie 2100 mA. (Pełna moc wyjściowa w trybie CP: 1400 mA do 2100 mA)



Uważa się, że wprowadzenie na rynek serii SLD spełnia wymagania dla szerszych i różnych zastosowań oświetleniowych. Jego smukły i liniowy wygląd nadaje się do dekoracyjnego oświetlenia i liniowej oprawy oświetleniowej.

Ponadto seria SLD została zaprojektowana z klasą II / 2 i konstrukcją SELV (ognioodporna dla plastikowej skrzynki i napięcia poniżej 60), dzięki czemu jest bezpieczniejsza dla wszystkich użytkowników. Poza tym wejście i wyjście z blokiem zacisków wtykowych ułatwia proces montażu instalatorowi i producentowi.

Cechy podstawowe:

- Szeroki zakres wejściowy 110 ~ 305 V AC
- Smukła i liniowa obudowa
- Wbudowana aktywna funkcja PFC i wydajność do 92%
- Konstrukcja z klasą 2 / II i SELV
- Zabezpieczenia: zwarcia / przepięcia / temperatury
- 3 lata gwarancji



Zapytania ofertowe, pomoc techniczna: zasilanie@maritex.com.pl lub +48 58 781-33-91

VIII. ELEMENTY PASYWNE

Małe akumulatory litowo-jonowe firmy Nichicon

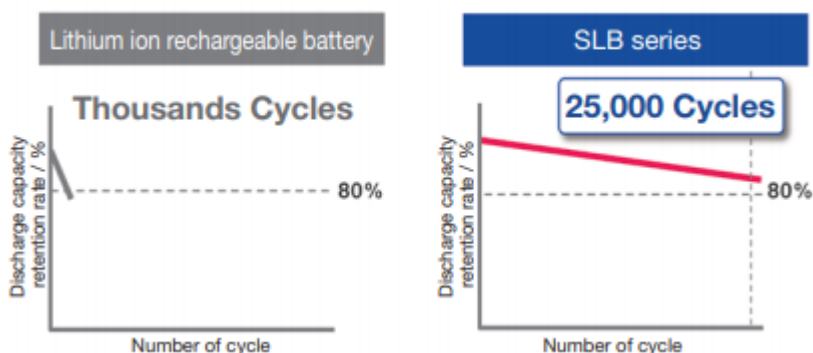
Nichicon wprowadził do oferty **małe akumulatory litowo-jonowe**, które zapewniają zarówno wysoką gęstość mocy, jak i energii - dzięki zastosowaniu technologii SCiB™ firmy Toshiba Infrastructure Systems Corporation.

Jest to innowacyjna technologia łącząca cechy baterii i superkondensatora.

Cechy produktu:

1. Długa żywotność

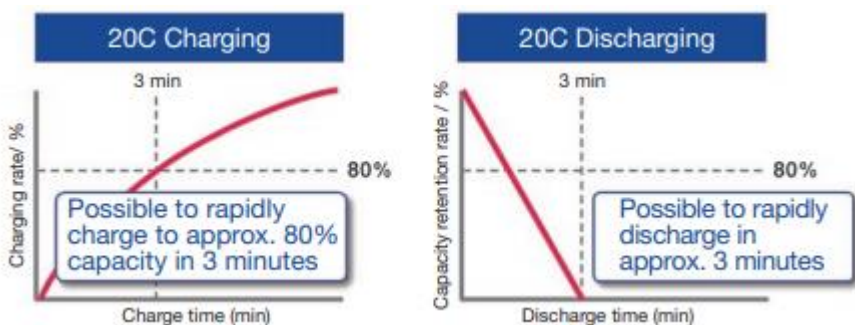
Utrzymanie pojemności - co najmniej 80% po 25 000 cyklach ładowania / rozładowywania.



2. Szybkie ładowanie / rozładowywanie

Wysokie parametry zbliżone do parametrów kondensatorów dwuwarstwowych (EDLC).

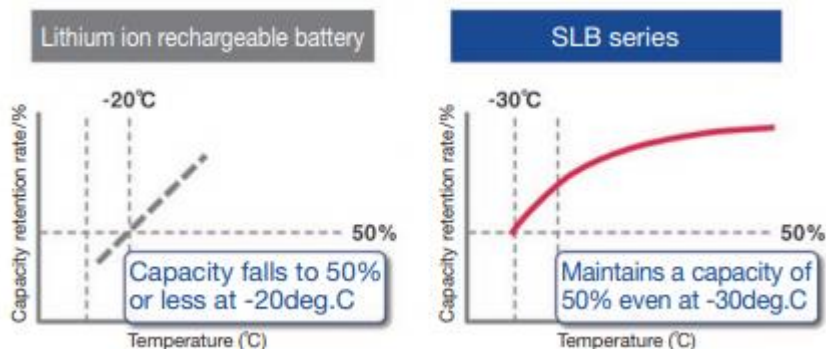
Wysoka wejściowa / wyjściowa gęstość energii



3. Odporność na niskie temperatury pracy

Możliwość stosowania w skrajnie niekorzystnych warunkach (-30 stopni C)

(c.d. str. 34)



4. Bezpieczeństwo na najwyższym poziomie

Bardzo niskie ryzyko wybuchu lub zapłonu, nawet w przypadku wewnętrznego zwarcia lub mechanicznego uszkodzenia ogniwa.



nichicon

34

Specyfikacja	
Napięcie	2.4V
Max. napięcie ładowania	2.8V
Napięcie odcięcia	1.8V
Zakres temperatury	-30 do 60°C

Rozmiar	Pojemność (mAh)	Gęstość energii (Wh/L)	Waga (g)
Φ 3x7L	0.35	17	0.2
Φ 8x11.5L	14	58	1.5
Φ 12.5x40L	150	73	9.2

Ogniwa litowo-jonowe Nichicon cechuje wysoki stopień bezpieczeństwa.

Dzięki innowacyjnej technologii ogniwa mają zwiększoną odporność i wyższy stopień ochrony przeciw zapłonowi bądź eksplozji w przypadku: zmiężdżenia, wprowadzania ciała obcego, przebicia, zewnętrznych zwarc, przeładowań oraz testów z wymuszonym rozładowaniem.

Znacząco zwiększa to zakres możliwości użycia oraz zwiększa zakres zastosowań

Więcej informacji o produkcie uzyskać mogą Państwo na [stronie producenta](http://stronie.producenta).

Zapytania ofertowe, pomoc techniczna: pasywne@maritex.com.pl lub 58 781 33 84.